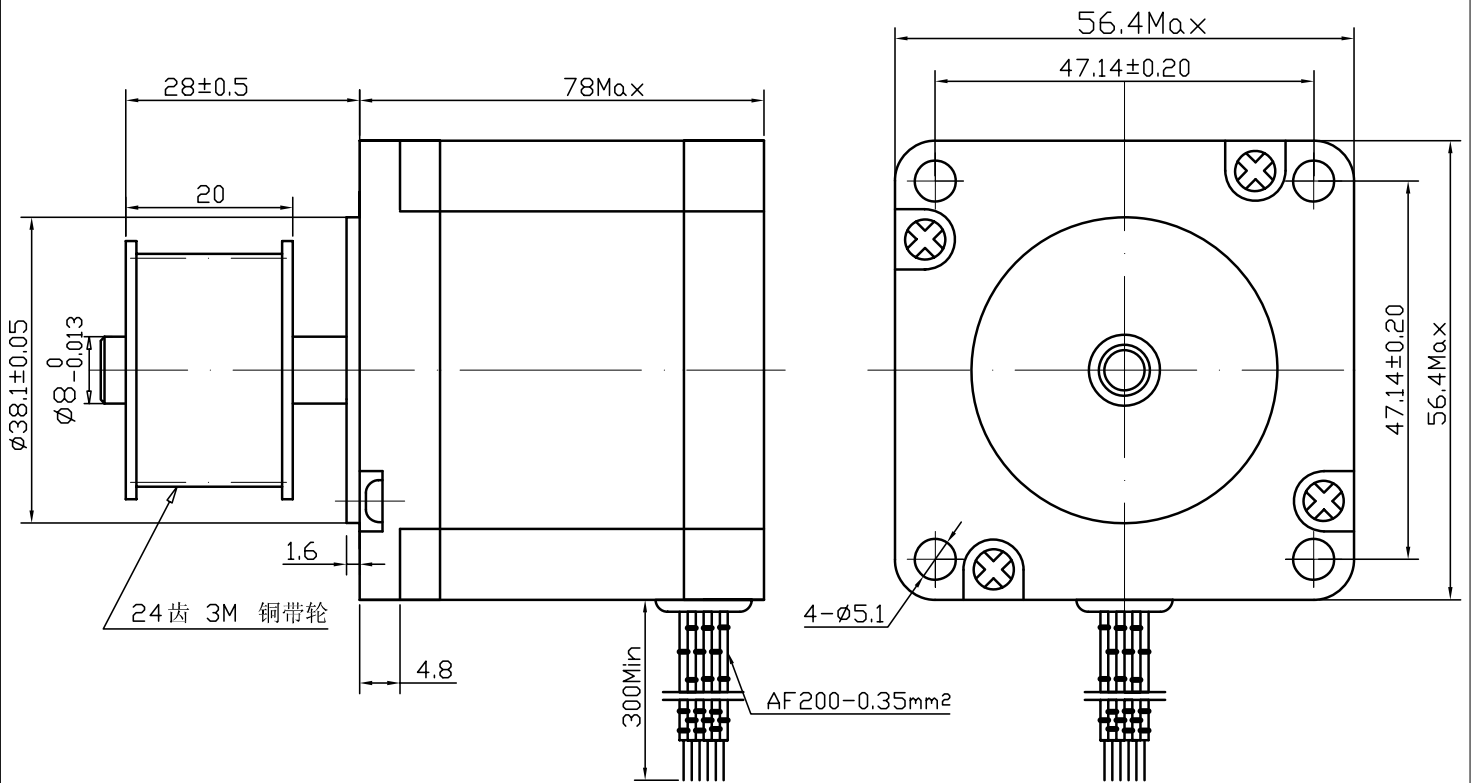


# STEPPING MOTORS TYPE 57BHP79-580

通用技术参数		电气技术参数		接线图
步距角	1.2°±5%	驱动电压 (参考)	36V	
相数	3	电流/相	4.9 A	
绝缘电阻	100MΩ(500V DC)	电感/相	2.0±20%mh	
绝缘等级	B级	电阻/相 (20℃)	0.85±10%Ω	
重量	1.1kg	最大静转矩	15kg.cm	

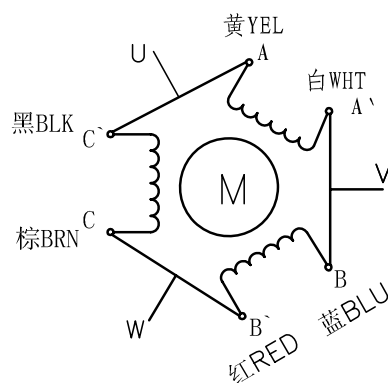
## 外形图

单位:mm

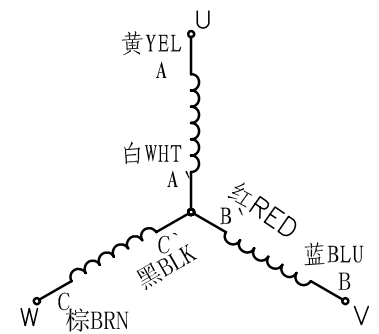


原型号: 57BYGH350C-03

1. 三角形接法



2. 星形接法



依据	廖工350C-03
版本	V2.0
制图	Xie
审核	
日期	2013.11.20

DJ. 57BHp79. 580